

Specyfikacja techniczna urządzeń wylotowych



Tactinox 5.56 /

Tactinox 7.62



STRONG & DURABLE

Urządzenia wylotowe **TACTINOX 5.56** oraz **TACTINOX 7.62** do zastosowań cywilnych wykonane są w pełni z wysokogatunkowej stali nierdzewnej AISI 314 oraz AISI 304, wykorzystywanej np. w produkcji silników lotniczych. Zastosowanie monolitycznej technologii **MONOCORE**, przy niedużej masie wyrobu zapewnia niezwykłą trwałość oraz gwarantuje niezawodne działanie w całym cyklu życia produktu. Dzięki ultra odporności na wysoką temperaturę, produkt TACTINOX umożliwia oddawanie strzałów z dużą częstotliwością z uwzględnieniem szerokiego zakresu kalibrów. Podczas użytkowania regulacja urządzenia nie jest wymagana. Modele **TACTINOX 5.56** oraz **TACTINOX 7.62** doskonale sprawdzą się na taktycznych platformach typu AR oraz AK.



TACTINOX zapewnia tłumienie dźwięku do poziomu 136-140dB w zależności od kalibru, długości lufy oraz zastosowanej amunicji.

Zastosowanie urządzenia **TACTINOX** znacznie redukuje odrzut broni oraz płomień wylotowy.



BACK Specjalna konstrukcja urządzenia została zaprojektowana w celu znacznej redukcji gazów wstecznych.



WINNING QUALITY - dzięki połączeniu 45 letniego doświadczenia producenta, precyzji wykonania, pomiarom na dedykowanych centrach marki Zeiss na każdym etapie produkcji oraz użyciu materiałów najwyższej jakości możliwe jest osiągnięcie najwyższych parametrów jakościowych oraz powtarzalnych wyników urządzeń wylotowych **TACTINOX**



CERAMICZNE POKRYCIE CERAKOTE jest odporne na temperatury do 1000°C. Powłoka zapewnia wyjątkową wytrzymałość na działanie mechanicznych i chemicznych czynników zewnętrznych. Zastosowana technologia gwarantuje trwałość koloru podczas intensywnego użytkowania.



Wykonanie urządzeń wylotowych **TACTINOX** w technologii **EASYCLEAN** pozwala na dokładne czyszczenie z pozostałości po prochu, a specjalnie zaprojektowane komory umożliwiają łatwe i całkowite usunięcie płynów po zakończeniu czyszczenia.

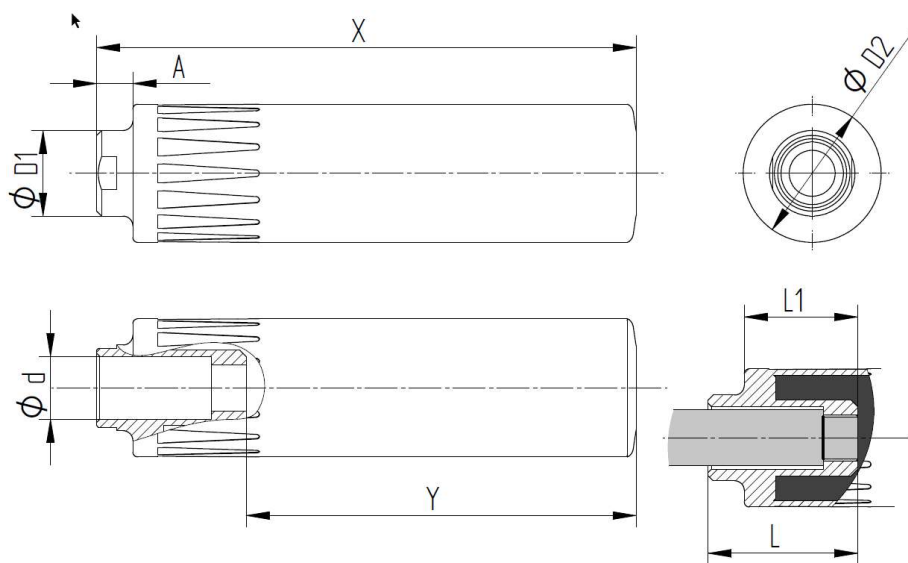
W celu zachowania bezpieczeństwa użytkownika, zaleca się czyszczenie przy pomocy myjki ultradźwiękowej po oddaniu około 500 strzałów.



Urządzenie wylotowe **TACTINOX** skutecznie redukuje hałas powstający podczas spalania prochu.

*w przypadku zastosowania amunicji poddźwiękowej „subsonic” (ze względu na eliminację hałasu powstającego przy przekroczeniu przez pocisk bariery dźwięku) efekt tłumienia będzie bardziej odczuwalny

WYMIARY



TACTINOX typ OB

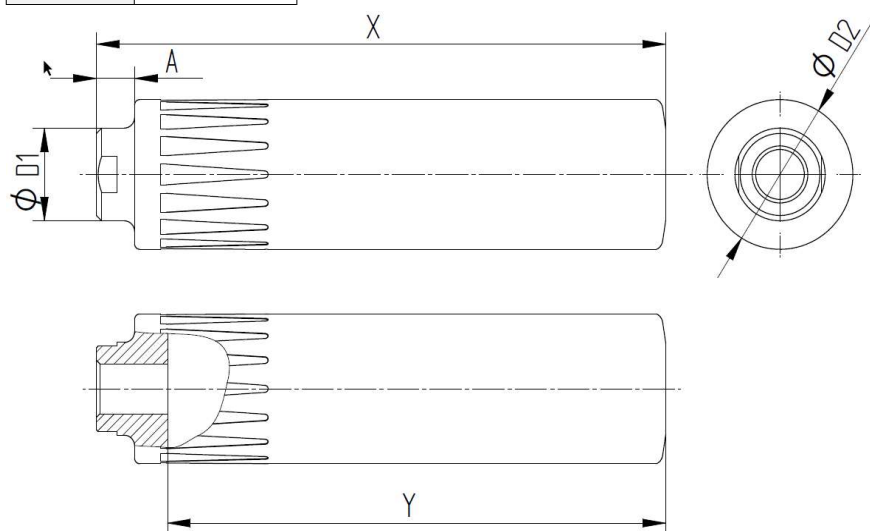
(over barrell) – nakręcany na lufę, nasuwany 60mm

Tactinox OB	
Waga	520 gram
X	167
Y	107
D1	26
D2	42
d	19
A	11

L	60
L1	49

TACTINOX typ DT (direct thread)

Tactinox DT	
Waga	482 gram
X	167
Y	152
D1	26
D2	42
A	11



* W przypadku AK47 – gwint M14x1LH oraz AK74 – gwint M24x1,5 wymiary urządzeń wylotowych TACTINOX zostały odpowiednio dostosowane do konstrukcji broni

GOMANDER Model	TACTINOX 5.56 OB	TACTINOX 5.56 DT
Maksymalny kaliber	5,56mm/.22" (.222Rem, .223Rem, .22-250 Rem....)	5,56mm/.22" (.222Rem, .223Rem, .22-250 Rem....)
Zastosowanie	Cywilne Sportowe	Cywilne Sportowe
Standardowe gwinty	1/2-28 UNEF	1/2-28, M24x1,5_AK
Opcjonalne gwinty metryczne		M13x1; M14x1; M14x1 LH; M15x1; M16x1; M17x1; M18x1;
Opcjonalne gwinty calowe		5/8-24 UNEF, 1/2x20 UNF;
Dostępne kolory	BK - Czarny Grafit, GN - Ciemna Oliwka, FDE - Piaskowy Brąz, GY - Szary Taktyczny,	BK - Czarny Grafit, GN - Ciemna Oliwka, FDE - Piaskowy Brąz, GY - Szary Taktyczny

GOMANDER Model	TACTINOX 7.62 OB	TACTINOX 7.62 DT
Maksymalny kaliber	7,62mm/.30" (.308Win, .30-06, .270Win, 7x64, 6,5mm....)	7,62mm/.30" (.308Win, .30-06, .270Win, 7x64, 6,5mm....)
Zastosowanie	Cywilne Sportowe	Cywilne Sportowe
Standardowe gwinty	5/8-24 UNEF; M15x1	5/8-24 UNEF; M14x1LH, M15x1
Opcjonalne gwinty metryczne		M13x1; M14x1; M16x1; M17x1; M18x1; M18x1,5; M24x1,5
Opcjonalne gwinty calowe		1/2-28; 5/8-18; 3/4-24 LH; 3/4-24; 9/16-24UNEF

Dostępne kolory	BK - Czarny Grafit, GN - Ciemna Oliwka, FDE - Piaskowy Brąz, GY - Szary Taktyczny,	BK - Czarny Grafit, GN - Ciemna Oliwka, FDE - Piaskowy Brąz, GY - Szary Taktyczny,
------------------------	---	---

PODSTAWOWE ZASADY UŻYTKOWANIA serii modeli TACTINOX:

- Zapoznaj się uważnie instrukcją obsługi broni oraz Specyfikacją Techniczną Urządzeń Wylotowych Tactinox 5,56 oraz 7,62.
- Przed podjęciem jakichkolwiek czynności upewnij się, że broń nie ma podpiętego magazynka i nie jest załadowana.
- Ostrożnie odkręć z lufy osłonę gwintu lub tłumik płomienia jeżeli twoja broń jest w taki wyposażona.
- Upewnij się, że gwint na końcu lufy i gwint urządzenia wylotowego TACTINOX nie posiadają żadnych uszkodzeń i nie są zabrudzone.
- Upewnij się, że gwint i kaliber urządzenia TACTINOX jest zgodny i przeznaczony do broni, na której będzie mocowany.
- Przed dokręceniem urządzenia wylotowego TACTINOX nałóż niewielką ilość smaru załączonego do opakowania.
- Załóż podkładkę sprężystą, której celem jest zmniejszenie możliwości odkręcenia urządzenia wylotowego podczas użytkowania.

UWAGA: modele Over Barrel (OB) ze względu na specyficzną konstrukcję nie posiadają możliwości stosowania podkładek sprężystych.

- Ostrożnie nakręć na lufę urządzenie wylotowe TACTINOX i upewnij się, że mocowanie jest stabilne i nie występują luzy. Zbyt luźny gwint lub brak możliwości poprawnego dokręcenia urządzenia grozi wypadkiem. Zbyt luźny gwint charakteryzuje się wahaniami urządzenia wylotowego TACTINOX. Urządzenie wylotowe TACTINOX po dokręceniu powinno być zespolone z lufą w taki sposób, aby nie istniała możliwość wykonania ruchu urządzeniem TACTINOX w jakiegokolwiek płaszczyźnie w odniesieniu do lufy.
- Po zamocowaniu urządzenia na broni upewnij się (patrzac od strony komory nabojoyej), że przewód lufy i przewód urządzenia wylotowego są ze sobą współosiowe i drożne oraz że wylatujący pocisk nie napotka na swojej drodze w tej części na żadną przeszkodę.
- Podczas strzelania zawsze używaj okularów oraz słuchawek ochronnych.
- W trakcie strzelania zwracaj uwagę na to, czy urządzenie wylotowe działa poprawnie i nie przegrzewa się. Nadmierne przegrzanie może nieodwracalnie uszkodzić urządzenie wylotowe.

- Dotknięcie rozgrzanym urządzeniem nieosłoniętej części ciała lub próba demontażu przed jego wystudzeniem grozi poważnymi oparzeniami.
- Po zakończeniu każdego strzelania dokonaj inspekcji urządzenia wylotowego i broni, sprawdź czy przewód urządzenia wylotowego jest drożny.
- Dbaj o regularne czyszczenie urządzenia wylotowego. Upewnij się, że po czyszczeniu w urządzeniu nie pozostały resztki środka czyszczącego lub innych płynów.

Ważne!

Zabrania się używania niesprawnego bądź nieprawidłowo zamocowanego urządzenia.

Nieprzestrzeganie zaleceń podanych w instrukcji grozi poważnym wypadkiem!

INFORMACJE DODATKOWE

Wraz z zastosowaniem urządzenia wylotowego, może zmienić się średni punkt trafienia. Jest to naturalne zachowanie broni wynikające z właściwości fizycznych lufy (drgania harmoniczne). Średni punkt trafienia uzależniony jest w głównej mierze od długości oraz grubości lufy. Zastosowanie urządzeń wylotowych zwykle pozytywnie wpływa na ogólną celność broni i pozwala uzyskać lepsze skupienia przestrzelin.

Produkty TACTINOX wykonane są z materiałów wysokiej jakości, jednak właściwości fizyczne tych materiałów pozwalają na oddanie maksymalnie 40 strzałów po sobie. Należy unikać nadmiernego przegrzewania. Bezpieczna maksymalna ilość strzałów oddawanych po sobie uzależniona jest od kalibru broni oraz generowanej podczas strzału ilości energii.

Ważne !

Gwint lufy powinien być wykonany współosiowo do osi przewodu lufy. Brak współosiowości grozi wypadkiem.

Gwint lufy powinien być wykonany w sposób zapewniający prawidłowe zamocowanie i stabilizację urządzenia wylotowego podczas strzelania.

WARKUNKI GWARANCJI

- Producent udziela gwarancji jakości na produkt na okres 24 miesięcy.
- Okres gwarancji rozpoczyna się wraz z datą sprzedaży.
- W przypadku wykrycia wady w okresie gwarancji, producent zobowiązuje się do jej usunięcia w okresie 30 dni kalendarzowych od dnia otrzymania produktu.
- W przypadku uznania gwarancji przez producenta i stwierdzenia, że naprawa jest niemożliwa, produkt zostanie wymieniony na nowy.
- Gwarancją nie są objęte uszkodzenia wynikające z normalnego zużycia, mechaniczne oraz wynikające z niewłaściwego użytkowania, konserwacji, instalacji, modyfikacji, przegrzania produktu lub napraw w nieautoryzowanym punkcie serwisowym.
- Gwarancją nie są objęte uszkodzenia wynikające z siły wyższej oraz użycia niewłaściwej, niestandardowej lub uszkodzonej amunicji.
- Odpowiedzialność jest ograniczona do wad wynikających z samego produktu, bez odpowiedzialności za przypadkowe lub wtórne szkody w odniesieniu do strat ekonomicznych lub uszkodzenia zdrowia czy mienia, czy to w wyniku wyraźnej lub dorozumianej gwarancji, zaniedbania lub w inny sposób.
- Zgłoszenie reklamacyjne należy złożyć na FORMULARZU REKLAMACYJNYM (dopuszcza się również zgłoszenie wady w formie pisemnej przesłanej na adres reklamacje@multi-gun.pl) wraz ze szczegółowym opisem zaistniałej wady.
- Zgłoszenia reklamacyjne wraz z przesyłką produktu należy kierować do Generalnego Dystrybutora w Polsce. W przypadku uznania reklamacji, producent dokona rekompensaty kosztów transportu w wysokości kosztów przyjętych w transporcie standardowych paczek Poczty Polskiej o wadze do 1 kg.

Adres dystrybutora:

Multi-GUN.PL, ul. Grota Roweckiego 168, 52-214 Wrocław

reklamacje@multi-gun.pl, tel. +48 535 168 168

Godziny otwarcia: 10.00 – 18.00

- Do zgłoszenia reklamacyjnego należy dołączyć kopię dowodu zakupu.

- W sprawach nieuregulowanych warunkami gwarancji zastosowanie mają przepisy Kodeksu Cywilnego.

DO: Multi-GUN,

Grota Roweckiego 168, 52-214 Wrocław

reklamacje@multi-gun.pl, tel. [+48 535 168 168](tel:+48535168168)

FORMULARZ REKLAMACYJNY

IMIĘ I NAZWISKO	
ADRES	
TELEFON KOMÓRKOWY	

REKLAMACJA TOWARU

Niniejszym zawiadamiam, iż zakupiony przeze mnie w dniu towar jest wadliwy.

Wada polega na (opisać szczegółowo):

.....
.....

.....
.....

Wada została stwierdzona w dniu

Z uwagi na powyższe, na podstawie ustawy z dnia 23 kwietnia 1964 r. Kodeksu Cywilnego proszę o:

- wymianę towaru na nowy
- nieodpłatną naprawę towaru
- zwrot wartości towaru (wpisać wartość) :

.....

Proszę o zwrot wartości towaru na poniższy numer konta:

.....

Podpis: