

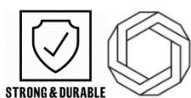
Specyfikacja techniczna urządzeń wylotowych

MULTI-GUN



HUNTER 6.5 DT / HUNTER 6.5 OB





STRONG & DURABLE

Urządzenia wylotowe HUNTER 6.5 DT oraz HUNTER 6.5 OB do zastosowań myśliwskich wykonane są w pełni z wysokogatunkowego aluminium, wykorzystywanego między innymi w konstrukcjach statków kosmicznych, samolotów oraz karabinów precyzyjnych. Zastosowanie monolitycznej technologii **MONOCORE**, przy niedużej masie wyrobu zapewnia niezwykle trwałość oraz gwarantuje niezawodne działanie w całym cyklu życia produktu.



HUNTER 6.5 zapewnia tłumienie dźwięku do poziomu 136-140dB w zależności od kalibru, długości lufy oraz zastosowanej amunicji.

Zastosowanie urządzenia HUNTER 6.5 znacznie redukuje odrzut broni oraz płomień wylotowy.



BACK Specjalna konstrukcja urządzenia została zaprojektowana w celu znacznej redukcji gazów wstecznych.



WINNING QUALITY – dzięki połączeniu 45 letniego doświadczenia producenta, precyzji wykonania, pomiarom na dedykowanych centrach marki Zeiss na każdym etapie produkcji oraz użyciu materiałów najwyższej jakości możliwe jest osiągnięcie najwyższych parametrów jakościowych oraz powtarzalnych wyników urządzeń wylotowych HUNTER 6.5



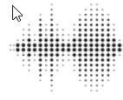
CERAMICZNE POKRYCIE CERAKOTE jest odporne na temperatury do 1000°C. Powłoka zapewnia wyjątkową wytrzymałość na działanie mechanicznych i chemicznych czynników zewnętrznych. Zastosowana technologia gwarantuje trwałość koloru podczas intensywnego użytkowania.



Wykonanie urządzeń wylotowych HUNTER 6.5 w technologii **EASYS CLEAN** pozwala na dokładne czyszczenie z pozostałości po prochu, a specjalnie zaprojektowane komory umożliwiają łatwe i całkowite usunięcie

płynów po zakończeniu czyszczenia.

W celu zachowania bezpieczeństwa użytkownika, zaleca się czyszczenie przy pomocy myjki ultradźwiękowej po oddaniu około 500 strzałów.



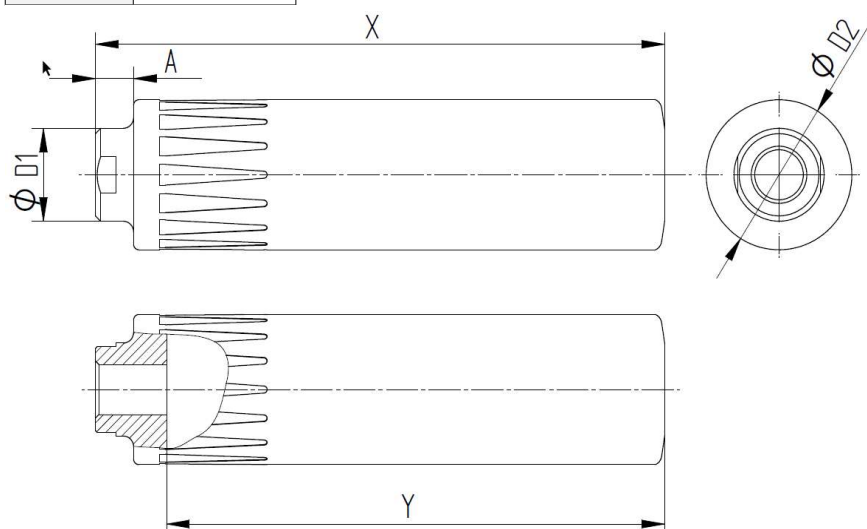
Urządzenie wylotowe HUNTER 6.5 skutecznie redukuje hałas powstający podczas spalania prochu.

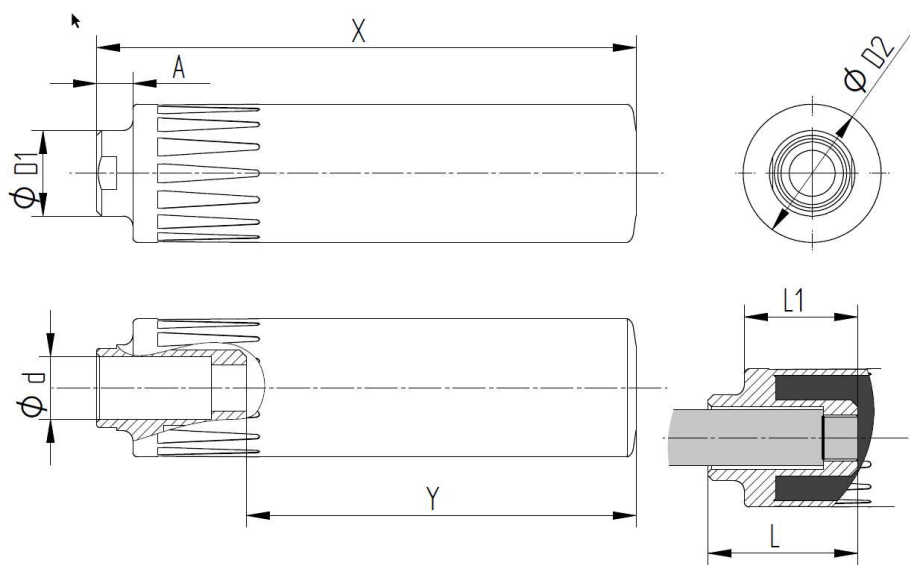
*w przypadku zastosowania amunicji poddźwiękowej „subsonic” (ze względu na eliminację hałasu powstającego przy przekroczeniu przez pocisk bariery dźwięku) efekt tłumienia będzie bardziej odczuwalny.

WYMIARY

HUNTER 6.5 typ DT (direct thread)

HUNTER 6.5 DT	
Waga	285 gram
X	200
Y	185
D1	25
D2	42
A	5





HUNTER 6.5 typ

OB (over barrell) - nakręcany na lufę, nasuwany 63mm

HUNTER 6.5 OB	
Waga	351 gram
X	200
Y	140
D1	25
D2	42
d	19
A	5
L	63
L1	58

GOMANDER Model	HUNTER 6.5 DT	HUNTER 6.5 OB
Maksymalny kaliber	5,56mm/.22" (.222Rem, .223Rem, .22-250 Rem...), 6,5mm/.243" (.243 Win, 6,5mm...)	5,56mm/.22" (.222Rem, .223Rem, .22-250 Rem...), 6,5mm/.243" (.243 Win, 6,5mm...)
Zastosowanie	Myśliwskie	Myśliwskie
Standardowe gwinty	M13x1; M14x1; M15x1	M13x1; M14x1; M15x1
Opcjonalne gwinty metryczne	M17x1; M18x1;	
Opcjonalne gwinty calowe	1/2-28; 5/8-18; 5/8-24; 3/4-24; 9/16-24UNEF	
Dostępne kolory	BK - Czarny Grafit, GN - Ciemna Oliwka, FDE - Piaskowy Brąz, GY - Szary Taktyczny,	BK - Czarny Grafit, GN - Ciemna Oliwka, FDE - Piaskowy Brąz, GY - Szary Taktyczny

PODSTAWOWE ZASADY UŻYTKOWANIA serii modeli HUNTER 6.5:

- Zapoznaj się uważnie instrukcją obsługi broni oraz Specyfikacją Techniczną Urządzeń Wylotowych HUNTER 6.5 DT / HUNTER 6.5 OB
- Przed podjęciem jakichkolwiek czynności upewnij się, że broń nie ma podpiętego magazynka i nie jest załadowana.
- Ostrożnie odkręć z lufy osłonę gwintu lub tłumik płomienia jeżeli twoja broń jest w taki wyposażona.
- Upewnij się, że gwint na końcu lufy i gwint urządzenia wylotowego HUNTER 6.5 nie posiadają żadnych uszkodzeń i nie są zabrudzone.
- Upewnij się, że gwint i kaliber urządzenia HUNTER 6.5 jest zgodny i przeznaczony do broni, na której będzie mocowany.
- Przed dokręceniem urządzenia wylotowego HUNTER 6.5 nałóż niewielką ilość smaru załączonego do opakowania.
- Załóż podkładkę sprężystą, której celem jest zmniejszenie możliwości odkręcenia urządzenia wylotowego podczas użytkowania.

UWAGA: modele Over Barrel (OB) ze względu na specyficzną konstrukcję nie posiadają możliwości stosowania podkładek sprężystych.

- Ostrożnie nakręć na lufę urządzenie wylotowe HUNTER 6.5 i upewnij się, że mocowanie jest stabilne i nie występują luzy. Zbyt luźny gwint lub brak możliwości poprawnego dokręcenia urządzenia grozi wypadkiem. Zbyt luźny gwint charakteryzuje się wahaniami urządzenia wylotowego HUNTER 6.5. Urządzenie wylotowe HUNTER 6.5 po dokręceniu powinno być zespolone z lufą w taki sposób, aby nie istniała możliwość wykonania ruchu urządzeniem HUNTER 6.5 w jakiegokolwiek płaszczyźnie w odniesieniu do lufy.
- Po zamocowaniu urządzenia na broni upewnij się (patrzac od strony komory nabojojowej), że przewód lufy i przewód urządzenia wylotowego są ze sobą współosiowe i drożne oraz że wylatujący pocisk nie napotka na swojej drodze w tej części na żadną przeszkodę.
- Podczas strzelania zawsze używaj okularów oraz słuchawek ochronnych.
- W trakcie strzelania zwracaj uwagę na to, czy urządzenie wylotowe działa poprawnie i nie przegrzewa się. Nadmierne przegrzanie może nieodwracalnie uszkodzić urządzenie wylotowe.

- Dotknięcie rozgrzanym urządzeniem nieosłoniętej części ciała lub próba demontażu przed jego wystudzeniem grozi poważnymi oparzeniami.
- Po zakończeniu każdego strzelania dokonaj inspekcji urządzenia wylotowego i broni, sprawdź czy przewód urządzenia wylotowego jest drożny.
- Dbaj o regularne czyszczenie urządzenia wylotowego. Upewnij się, że po czyszczeniu w urządzeniu nie pozostały resztki środka czyszczącego lub innych płynów.

Ważne!

Zabrania się używania niesprawnego bądź nieprawidłowo zamocowanego urządzenia.

Nieprzestrzeganie zaleceń podanych w instrukcji grozi poważnym wypadkiem!

INFORMACJE DODATKOWE

Wraz z zastosowaniem urządzenia wylotowego, może zmienić się średni punkt trafienia. Jest to naturalne zachowanie broni wynikające z właściwości fizycznych lufy (drgania harmoniczne). Średni punkt trafienia uzależniony jest w głównej mierze od długości oraz grubości lufy. Zastosowanie urządzeń wylotowych zwykle pozytywnie wpływa na ogólną celność broni i pozwala uzyskać lepsze skupienia przestrzelin.

Produkty HUNTER 6.5 wykonane są z materiałów wysokiej jakości, jednak właściwości fizyczne tych materiałów pozwalają na oddanie maksymalnie 15 strzałów po sobie. Należy unikać nadmiernego przegrzewania. Bezpieczna maksymalna ilość strzałów oddawanych po sobie uzależniona jest od kalibru broni oraz generowanej podczas strzału ilości energii.

Ważne !

Gwint lufy powinien być wykonany współosiowo do osi przewodu lufy. Brak współosiowości grozi wypadkiem.

Gwint lufy powinien być wykonany w sposób zapewniający prawidłowe zamocowanie i stabilizację urządzenia wylotowego podczas strzelania.

WARKUNKI GWARANCJI

- Producent udziela gwarancji jakości na produkt na okres 24 miesięcy.
- Okres gwarancji rozpoczyna się wraz z datą sprzedaży.
- W przypadku wykrycia wady w okresie gwarancji, producent zobowiązuje się do jej usunięcia w okresie 30 dni kalendarzowych od dnia otrzymania produktu.
- W przypadku uznania gwarancji przez producenta i stwierdzenia, że naprawa jest niemożliwa, produkt zostanie wymieniony na nowy.
- Zgłoszenie gwarancyjne musi zostać złożone na formularzu zgłoszenia reklamacji lub pisemnie wraz ze szczegółowym opisem zaistniałej wady.
- Gwarancją nie są objęte uszkodzenia mechaniczne oraz wynikające z niewłaściwego użytkowania, konserwacji, instalacji, modyfikacji lub przegrzania produktu.
- Odpowiedzialność jest ograniczona do wad wynikających z samego produktu, bez odpowiedzialności za przypadkowe lub wtórne szkody w odniesieniu do strat ekonomicznych lub uszkodzenia zdrowia czy mienia, czy to w wyniku wyraźnej lub dorozumianej gwarancji, zaniedbania lub w inny sposób.
- Gwarancja nie obejmuje normalnego zużycia, modyfikacji, napraw w nieautoryzowanym serwisie.
- Gwarancją nie są objęte uszkodzenia wynikające z siły wyższej oraz użycia niewłaściwej, niestandardowej lub uszkodzonej amunicji.
- Zgłoszenia reklamacyjne wraz z przesyłką produktu należy kierować do Generalnego Dystrybutora w Polsce. W przypadku uzasadnionej reklamacji, producent dokona rekompensaty kosztów transportu w wysokości kosztów przyjętych w transporcie standardowych paczek Poczty Polskiej o wadze do 1 kg.

Adres dystrybutora:

Multi-GUN.PL, ul. Grota Roweckiego 168, 52-214 Wrocław

reklamacje@multi-gun.pl, tel. [+48 535 168 168](tel:+48535168168)

Pracujemy w dni robocze w godzinach: 10.00 – 18.00

- Zgłoszenia reklamacyjnego należy dokonywać wraz z kopią dowodu zakupu.

- W sprawach nieuregulowanych warunkami gwarancji zastosowanie mają przepisy Kodeksu Cywilnego.

DO: Multi-GUN,

Grota Roweckiego 168, 52-214 Wrocław

reklamacje@multi-gun.pl, tel. [+48 535 168 168](tel:+48535168168)

FORMULARZ REKLAMACYJNY

IMIĘ I NAZWISKO	
ADRES	
TELEFON KOMÓRKOWY	

REKLAMACJA TOWARU

Niniejszym zawiadamiam, iż zakupiony przeze mnie w dniu towar jest wadliwy.

Wada polega na (opisać szczegółowo):

.....

.....

Wada została stwierdzona w dniu

Z uwagi na powyższe, na podstawie ustawy z dnia 23 kwietnia 1964 r. Kodeksu Cywilnego proszę o:

- wymianę towaru na nowy
- nieodpłatną naprawę towaru
- zwrot wartości towaru (wpisać wartość):

.....

Proszę o zwrot wartości towaru na poniższy numer konta:

.....

Podpis: