

# Specyfikacja techniczna urządzeń wylotowych



**BigBore 9.6 OB**

**MULTI-GUN**





STRONG & DURABLE

Urządzenia wylotowe BIGBORE 9.6 OB DT oraz BIGBORE 9.6 OB do zastosowań myśliwskich wykonane są w pełni z **wysokogatunkowego aluminium** oraz **tytanu**, wykorzystywanych między innymi w konstrukcjach statków kosmicznych, samolotów oraz karabinów precyzyjnych. Zastosowanie monolitycznej technologii **MONOCORE**, przy niedużej masie wyrobu zapewnia niezwykłą trwałość oraz gwarantuje niezawodne działanie w całym cyklu życia produktu.



BIGBORE 9.6 OB zapewnia tłumienie dźwięku do poziomu 136-140dB w zależności od kalibru, długości lufy oraz zastosowanej amunicji.

Zastosowanie urządzenia BIGBORE 9.6 OB znacznie redukuje odrzut broni oraz płomień wylotowy.



**BACK** Specjalna konstrukcja urządzenia została zaprojektowana w celu znacznej redukcji gazów wstecznych.



**WINNING QUALITY** – dzięki połączeniu 45 letniego doświadczenia producenta, precyzji wykonania, pomiarom na dedykowanych centrach marki Zeiss na każdym etapie produkcji oraz użyciu materiałów najwyższej jakości możliwe jest osiągnięcie najwyższych parametrów jakościowych oraz powtarzalnych wyników urządzeń wylotowych BIGBORE 9.6 OB



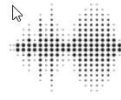
**CERAMICZNE POKRYCIE CERAKOTE** jest odporne na temperatury do 1000°C. Powłoka zapewnia wyjątkową wytrzymałość na działanie mechanicznych i chemicznych czynników zewnętrznych. Zastosowana technologia gwarantuje trwałość koloru podczas intensywnego użytkowania.



Wykonanie urządzeń wylotowych BIGBORE 9.6 OB w technologii **EASYS CLEAN** pozwala na dokładne czyszczenie z pozostałości po prochu, a specjalnie zaprojektowane komory umożliwiają łatwe i całkowite usunięcie

płynów po zakończeniu czyszczenia.

W celu zachowania bezpieczeństwa użytkownika, zaleca się czyszczenie przy pomocy myjki ultradźwiękowej po oddaniu około 500 strzałów.

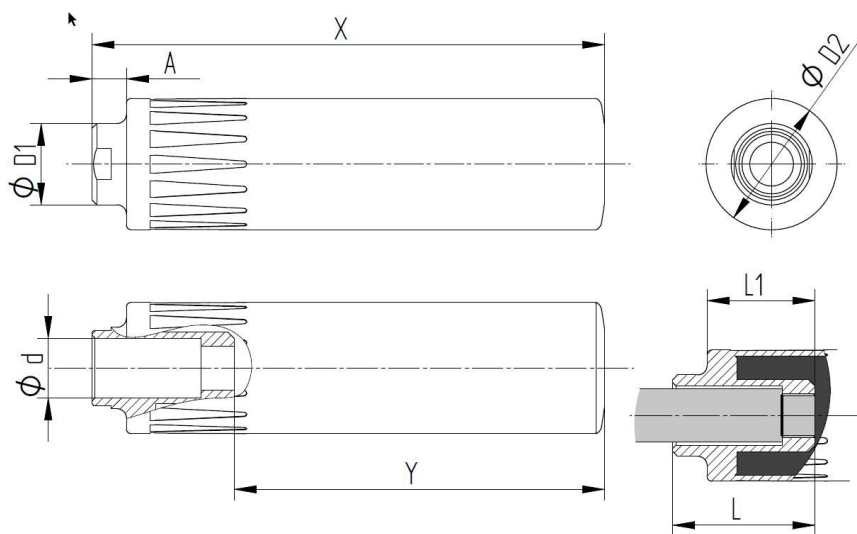


Urządzenie wylotowe BIGBORE 9.6 OB skutecznie redukuje hałas powstający podczas spalania prochu.

\*w przypadku zastosowania amunicji poddźwiękowej „subsonic” (ze względu na eliminację hałasu powstającego przy przekroczeniu przez pocisk bariery dźwięku) efekt tłumienia będzie bardziej odczuwalny.

## WYMIARY

**BIGBORE 9.6 typ OB (over barrell) – nakręcany na lufę, nasuwany 73mm**



BIGBORE 9.6 OB OB	
Waga	768 gram
X	280
Y	207
D1	34
D2	62
d	24,5
A	6
L	73
L1	67

<b>GOMANDER Model</b>	<b>BIGBORE 9.6 OB</b>
Maksymalny kaliber	9,6mm/.375" (.300Win.Mag, .300Win.Mag, .338, 8x57, 8x68, .338, 9.3x62, .375H&H Mag...)
Zastosowanie	Myśliwskie
Standardowe gwinty	M15x1; 5/8x24 UNEF
Opcjonalne gwinty metryczne	M14x1; M17x1; M18x1
Opcjonalne gwinty calowe	1/2-28; 5/8-18; 3/4-24; 9/16-24UNEF; 7/8x24 UNS
Dostępne kolory	BK - Czarny Grafit, GN - Ciemna Oliwka, FDE - Piaskowy Brąz, GY - Szary Taktyczny

### **PODSTAWOWE ZASADY UŻYTKOWANIA serii modeli **BIGBORE 9.6 OB**:**

- Zapoznaj się uważnie instrukcją obsługi broni oraz Specyfikacją Techniczną Urządzeń Wylotowych BIGBORE 9.6 OB DT / BIGBORE 9.6 OB OB
- Przed podjęciem jakichkolwiek czynności upewnij się, że broń nie ma podpiętego magazynka i nie jest załadowana.
- Ostrożnie odkręć z lufy osłonę gwintu lub tłumik płomienia jeżeli twoja broń jest w taki wyposażona.
- Upewnij się, że gwint na końcu lufy i gwint urządzenia wylotowego BIGBORE 9.6 OB nie posiadają żadnych uszkodzeń i nie są zabrudzone.
- Upewnij się, że gwint i kaliber urządzenia BIGBORE 9.6 OB jest zgodny i przeznaczony

do broni, na której będzie mocowany.

- Przed dokręceniem urządzenia wylotowego BIGBORE 9.6 OB nałóż niewielką ilość smaru załączonego do opakowania.
- Ostrożnie nakręć na lufę urządzenie wylotowe BIGBORE 9.6 OB i upewnij się, że mocowanie jest stabilne i nie występują luzy. Zbyt luźny gwint lub brak możliwości poprawnego dokręcenia urządzenia grozi wypadkiem. Zbyt luźny gwint charakteryzuje się wahaniami urządzenia wylotowego BIGBORE 9.6 OB. Urządzenie wylotowe BIGBORE 9.6 OB po dokręceniu powinno być zespolone z lufą w taki sposób, aby nie istniała możliwość wykonania ruchu urządzeniem BIGBORE 9.6 OB w jakiegokolwiek płaszczyźnie w odniesieniu do lufy.
- Po zamocowaniu urządzenia na broni upewnij się (patrząc od strony komory nabojeowej), że przewód lufy i przewód urządzenia wylotowego są ze sobą współosiowe i drożne oraz że wylatujący pocisk nie napotka na swojej drodze w tej części na żadną przeszkodę.
- Podczas strzelania zawsze używaj okularów oraz słuchawek ochronnych.
- W trakcie strzelania zwracaj uwagę na to, czy urządzenie wylotowe działa poprawnie i nie przegrzewa się. Nadmierne przegrzanie może nieodwracalnie uszkodzić urządzenie wylotowe.
- Dotknięcie rozgrzanym urządzeniem nieostryżonej części ciała lub próba demontażu przed jego wystudzeniem grozi poważnymi oparzeniami.
- Po zakończeniu każdego strzelania dokonaj inspekcji urządzenia wylotowego i broni, sprawdź czy przewód urządzenia wylotowego jest drożny.
- Dbaj o regularne czyszczenie urządzenia wylotowego. Upewnij się, że po czyszczeniu w urządzeniu nie pozostały resztki środka czyszczącego lub innych płynów.

**Ważne!**

**Zabrania się używania niesprawnego bądź nieprawidłowo zamocowanego urządzenia.**

**Nieprzestrzeganie zaleceń podanych w instrukcji grozi poważnym wypadkiem!**

## INFORMACJE DODATKOWE

Wraz z zastosowaniem urządzenia wylotowego, może zmienić się średni punkt trafienia. Jest to naturalne zachowanie broni wynikające z właściwości fizycznych lufy (drgania harmoniczne). Średni punkt trafienia uzależniony jest w głównej mierze od długości oraz grubości lufy. Zastosowanie urządzeń wylotowych zwykle pozytywnie wpływa na ogólną celność broni i pozwala uzyskać lepsze skupienia przestrzelin.

Produkty BIGBORE 9.6 OB wykonane są z materiałów wysokiej jakości, jednak właściwości fizyczne tych materiałów pozwalają na oddanie maksymalnie 15 strzałów po sobie. Należy unikać nadmiernego przegrzewania. Bezpieczna maksymalna ilość strzałów oddawanych po sobie uzależniona jest od kalibru broni oraz generowanej podczas strzału ilości energii.

### **Ważne !**

**Gwint lufy powinien być wykonany współosiowo do osi przewodu lufy. Brak współosiowości grozi wypadkiem.**

**Gwint lufy powinien być wykonany w sposób zapewniający prawidłowe zamocowanie i stabilizację urządzenia wylotowego podczas strzelania.**

## WARKUNKI GWARANCJI

- Producent udziela gwarancji jakości na produkt na okres 24 miesięcy.
- Okres gwarancji rozpoczyna się wraz z datą sprzedaży.
- W przypadku wykrycia wady w okresie gwarancji, producent zobowiązuje się do jej usunięcia w okresie 30 dni kalendarzowych od dnia otrzymania produktu.
- W przypadku uznania gwarancji przez producenta i stwierdzenia, że naprawa jest niemożliwa, produkt zostanie wymieniony na nowy.
- Zgłoszenie gwarancyjne musi zostać złożone na formularzu zgłoszenia reklamacji lub pisemnie wraz ze szczegółowym opisem zaistniałej wady.
- Gwarancją nie są objęte uszkodzenia mechaniczne oraz wynikające z niewłaściwego użytkowania, konserwacji, instalacji, modyfikacji lub przegrzania produktu.
- Odpowiedzialność jest ograniczona do wad wynikających z samego produktu, bez odpowiedzialności za przypadkowe lub wtórne szkody w odniesieniu do strat ekonomicznych lub uszkodzenia zdrowia czy mienia, czy to w wyniku wyraźnej lub dorozumianej gwarancji, zaniedbania lub w inny sposób.
- Gwarancja nie obejmuje normalnego zużycia, modyfikacji, napraw w nieautoryzowanym serwisie.
- Gwarancją nie są objęte uszkodzenia wynikające z siły wyższej oraz użycia niewłaściwej, niestandardowej lub uszkodzonej amunicji.
- Zgłoszenia reklamacyjne wraz z przesyłką produktu należy kierować do Generalnego Dystrybutora w Polsce. W przypadku uzasadnionej reklamacji, producent dokona rekompensaty kosztów transportu w wysokości kosztów przyjętych w transporcie standardowych paczek Poczty Polskiej o wadze do 1 kg.

Adres dystrybutora:

Multi-GUN.PL, ul. Grota Roweckiego 168, 52-214 Wrocław

[reklamacje@multi-gun.pl](mailto:reklamacje@multi-gun.pl), tel. **+48 535 168 168**

Pracujemy w dni robocze w godzinach: 10.00 – 18.00

- Zgłoszenia reklamacyjnego należy dokonywać wraz z kopią dowodu zakupu.
- W sprawach nieuregulowanych warunkami gwarancji zastosowanie mają przepisy



Kodeksu Cywilnego.

DO: Multi-GUN,

Grota Roweckiego 168, 52-214 Wrocław

[reklamacje@multi-gun.pl](mailto:reklamacje@multi-gun.pl), tel. [+48 535 168 168](tel:+48535168168)

### FORMULARZ REKLAMACYJNY

IMIĘ I NAZWISKO	
ADRES	
TELEFON KOMÓRKOWY	

### REKLAMACJA TOWARU

Niniejszym zawiadamiam, iż zakupiony przeze mnie w dniu ..... towar jest wadliwy.

Wada polega na (opisać szczegółowo):

.....  
.....

.....  
.....

Wada została stwierdzona w dniu .....

Z uwagi na powyższe, na podstawie ustawy z dnia 23 kwietnia 1964 r. Kodeksu Cywilnego proszę o:

- wymianę towaru na nowy
- nieodpłatną naprawę towaru
- zwrot wartości towaru (wpisać wartość):

.....

Proszę o zwrot wartości towaru na poniższy numer konta:

.....

Podpis: